



# Manual de usuario de micro cerradura magnética de 60 kg

CE FC RoHS Lea el manual antes de usar para referencia

## 1. Función

1. Manipule con cuidado, cualquier daño a la placa de hierro o la superficie del imán reducirá la fuerza de sujeción.
2. Fije el marco de la cerradura magnética con la puerta. Asegúrese de que la placa de hierro pueda inclinarse para compensar el error de desalineación de la puerta.
3. El voltaje de trabajo es de 12 VCC.

## 2. Parámetros técnicos

- ◆ Voltaje de entrada: DC12V  $\pm$  10%
- ◆ Corriente de inicio: 300 mA
- ◆ Corriente de trabajo: 120 mA
- ◆ Línea eléctrica: Negro (-) Rojo (+)
- ◆ Peso: 0.6 KG
- ◆ Tamaño de la cerradura: 80L\*37W\*24H(mm)
- ◆ Tamaño de la placa de armadura: 70L\*33W\*9H(mm)
- ◆ Fuerza de sujeción: 60 kg (120 libras)
- ◆ Tipo de puerta aplicable: archivador, vitrina
- ◆ Tipo de seguridad: Apague para abrir

## 3. Tamaño del producto

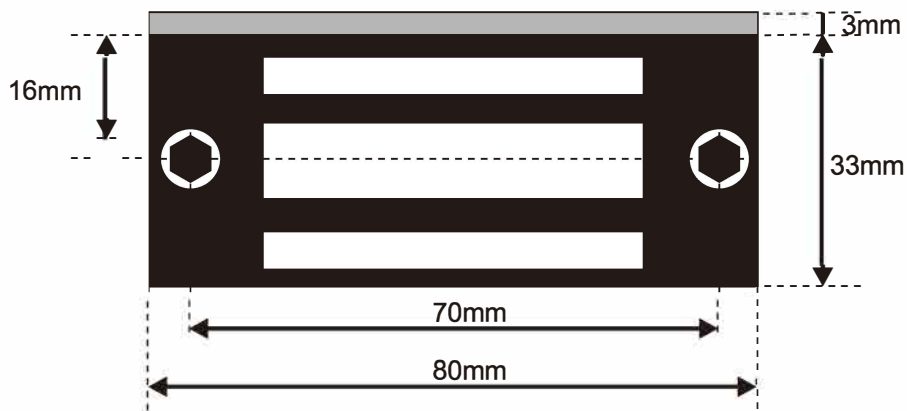


Gráfico 1

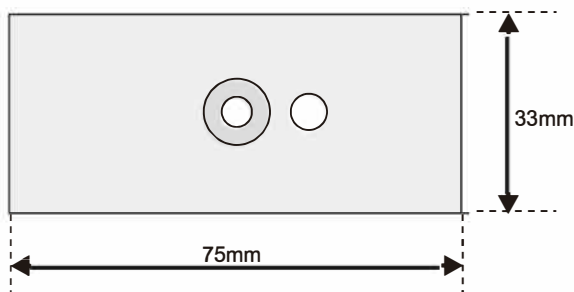
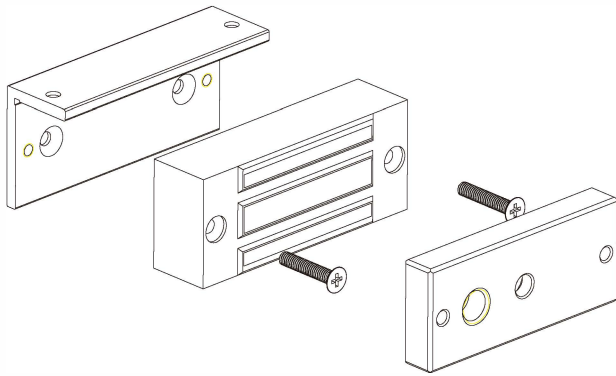


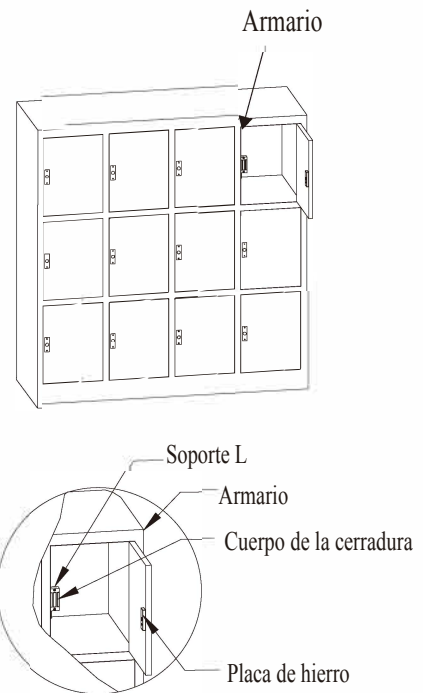
Gráfico 2

**Nota:** No fije el tornillo (tornillo de la placa de armadura) con fuerza, deje que el anillo de goma mantenga la elasticidad adecuada.

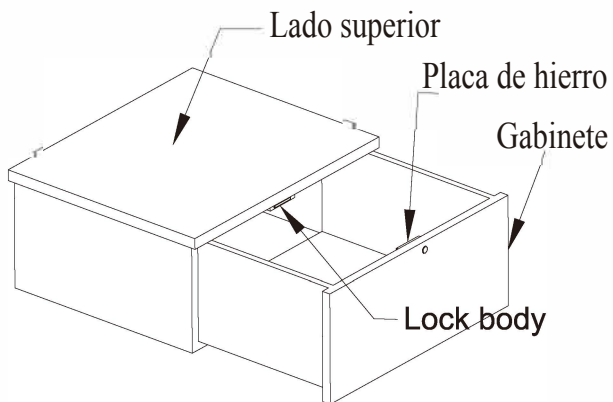
## 4. Instrucciones de instalación



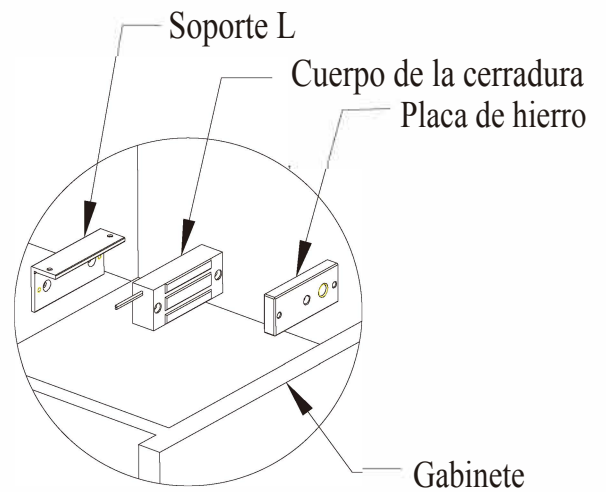
**Gráfico 3**



**Gráfico 4**



**Gráfico 5**



**Gráfico 6**