

# DH-IPC-MBW4431N-AS-H-0800B

Cámara de red móvil IR de 4MP

(PRODUCTO SOBRE PEDIDO)



## Resumen del sistema

La cámara móvil Dahua está especialmente diseñada para trenes, autobuses y otros vehículos. Debido a su diseño de alta especificación, la cámara móvil cumple con los requisitos de los estándares de vehículos como EN50155, E-MARK (Reglamento ECE No.10), lo que hace que la cámara sea capaz de soportar condiciones difíciles como vibraciones, golpes y un amplio rango de temperaturas. fluctuaciones. La cámara externa cumple con el estándar IP6K9K, lo que la hace resistente al polvo y al agua, soportando directamente la limpieza con chorro de vapor o alta presión.

## Funciones

### IP6K9K

IP6K9K son los grados de protección (código IP, ISO 20653) para vehículos de carretera, protección de equipos eléctricos contra objetos extraños, agua y acceso. Los productos cumplen con el estándar IP6K9K y se pueden usar directamente para limpieza con chorro de vapor o alta presión.

### Amplio rango dinámico

Integrada con la tecnología de amplio rango dinámico (WDR) líder en la industria, se logran imágenes vívidas incluso en las condiciones de iluminación de contraste más intensas. Para aplicaciones con condiciones de iluminación brillante y baja que cambian rápidamente, True WDR (120 dB) optimiza las áreas brillantes y oscuras de una escena al mismo tiempo para proporcionar vídeo utilizable.

### Ambiental

Con un rango de temperatura de -40 °C a +70 °C (-40 °F a +158 °F), la cámara está diseñada para entornos de temperaturas extremas. La cámara cumple con una clasificación de impacto IK10, lo que la hace capaz de soportar el equivalente a 55 kg (120 lbs) de fuerza. Sometido y certificado a rigurosas pruebas de inmersión en agua y polvo, la clasificación IP67 lo hace adecuado para aplicaciones exigentes en exteriores.

- CMOS de escaneo progresivo de 1/3" y 4 megapíxeles
- Codificación de triple flujo H.265 y H.264
- 25/30 fps a 4M (2688×1520)
- WDR (120 dB), Día/Noche (ICR), 3DNR, AWB, AGC, BLC,
- Monitoreo de múltiples redes: visor web, CMS (DSS/PSS) y DMSS
- Lente fija de 2,8 mm (3,6 mm, 6 mm, 8mm opcional)
- Máx. LED IR Longitud 30m
- Memoria micro SD, IP67, IK10, IP6K9K, PoE
- E-MARK (Reglamento ECE No.10)



## Proteccion

Al admitir una tolerancia de voltaje de entrada de  $\pm 30\%$ , esta cámara se adapta incluso a las condiciones más inestables para aplicaciones en exteriores. Su clasificación de rayos de 4KV proporciona protección contra la cámara y su estructura contra los efectos de los rayos.

## Inteligente H.265+

Ofrezca vídeo de alta calidad sin sobrecargar la red, Smart H.265+ es la implementación optimizada de H.265. La tecnología de codificación Smart H.265+ incluye una estrategia de codificación adaptativa de escena, GOP dinámico, ROI dinámico, estructura de referencia de múltiples fotogramas flexible y reducción de ruido inteligente, lo que proporciona un ahorro de hasta un 70 % de ancho de banda y almacenamiento en comparación con el estándar H.265. .

## HEVC (H.265)

H.265 ITU-T VCEG es un nuevo estándar de codificación de vídeo. H.265 Siguiendo el estándar desarrollado alrededor del estándar de codificación de video existente H.264, algunos conservan la tecnología original, mientras que algunas de las tecnologías relevantes para mejorar la nueva tecnología utilizan tecnología avanzada para mejorar la relación entre el flujo de código, la calidad de la codificación y el retraso entre la complejidad del algoritmo, optimizar la configuración, los contenidos específicos incluyen: mejorar la eficiencia de la compresión, mejorar la solidez y las capacidades de recuperación de errores, reducir el retraso en tiempo real, reducir el tiempo de adquisición del canal y el retraso de acceso aleatorio, reducir la complejidad, etc.

## Especificación técnica

### Cámara

Sensor de imagen	CMOS de escaneo progresivo de 1/3" y 4 megapíxeles
Máx. Resolución	2688(Alto) x 1520(V)
RAM/ROM	512MB/32MB
Sistema de escaneo	Progresivo
Velocidad de obturación electrónica	Automático/Manual, 1/3~1/100000s
Iluminación mínima	0.002 Lux/F1.6 (color, 1/3 s, 30 IRE) 0.0002 Lux/F1.6 (B/W, 1/30 s, 30 IRE) 0 Lux/ F1.6 (IR on)
Relación S/N	>56 dB
Distancia de infrarrojos	Distancia de hasta 30 m (98 pies)
Control de encendido/apagado por infrarrojos	Manual de auto
LED infrarrojos	2

### Lente

Tipo de lente	Fijado				
Tipo de montaje	Embarque				
Longitud focal	2,8 mm (3,6 mm, 6 mm, 8mm opcional)				
Máx. Abertura	F1.6				
Punto de vista	2,8 mm: Horizontal::104°; verticales: 55°; diagonal: 125° 3,6 mm: Horizontal::82,5°; verticales: 45°; diagonal: 97° 6,0 mm: Horizontal::55°; vertical: 31°; diagonal: 65°				
Zoom óptico	N / A				
Control de enfoque	Fijado				
Distancia de enfoque cercana	N / A				
Distancia de DORI	Lente	Detectar	Observar	Reconocer	Identificar
	2,8 milímetros	56 m (184 pies)	22 m (72 pies)	11 m (36 pies)	6 m (20 pies)
	3,6 milímetros	80 m (262 pies)	32 m (105 pies)	16 m (52 pies)	8 m (26 pies)
	6,0 milímetros	120 m (394 pies)	48 m (157 pies)	24 m (79 pies)	12 m (39 pies)

Panorámica/Inclinación/Rotación

Rango de giro/inclinación/rotación	Pan:0 ~20 ; Inclinación:±15 ; Rotación:0 ~360°
------------------------------------	--

### Inteligencia

IVS	Cable trampa, intrusión, objeto abandonado/desaparecido
Funciones inteligentes avanzadas	Detección de rostro, protección perimetral, conteo de personas mapa de calor y lectura de placas.

### Vídeo

Compresión	H.265+/H.265/H.264+/H.264/MJPEG
Salida de Vídeo	Salida de vídeo de alta definición 3 canales
Resolución	4M(2688×1520)/3M(2304×1296)/ 1080P(1920×1080) / 1,3M(1280×960)/ 720P(1280×720)/D1(704×576/704×480)/ VGA(640×480)/CIF(352×288/352×240)
Cuadros por segundo	Transmisión principal: 4M (1-25/30fps)
	Subtransmisión: D1 (1-25/30 fps)
	Tercera transmisión: 720P (1-25/30 fps)
Control de velocidad de bits	CBR/VBR
Tasa de bits	H.264: 24~10240Kbps H.265: 14~9984Kbps

Día/Noche	Automático (ICR) / Color / B/N
Modo BLC	BLC/HLC/WDR (120dB)
Balance de blancos	Auto/Natural/Lampara de Calle/Exterior/Manual/Personalizado Regional
Ganar control	Manual de auto
Reducción de ruido	3D DNR
Detección de movimiento	Apagado / Encendido (4 Zonas, Rectángulo)
Region de interes	Apagado / Encendido (4 Zonas)
Estabilización de imagen electrónica (EIS)	N / A
IR inteligente	Apoyo
Desempañar	N / A
Zoom digital	16x
Voltear	0°/90°/180°/270°
Espejo	Apagado en
Enmascaramiento de privacidad	Desactivado/Activado (4 áreas, rectángulo)

### Audio

Compresión	N / A
------------	-------

### Red

Ethernet	-COMO: RJ45(10/100Base-T) - M12: codificación D M12 (10/100Base-T)
Protocolo	HTTP; HTPP; TCP; ARP; RTSP; RTP; UDP; SMTP; FTP; DHCP; DNS; DDNS; PPPoE; IPv4/v6; calidad de servicio; UPnP;NTP; Buen día; 802.1x; Multidifusión; ICMP; IGMP; SNMP
Interoperabilidad	ONVIF, PSIA, CGI
Método de transmisión	Unidifusión/multidifusión
Máx. Acceso de usuario	10 usuarios/20 usuarios
Almacenamiento perimetral	NAS PC local para grabación instantánea Tarjeta Micro SD de 128GB
Visor web	Es decir, Chrome, Firefox, Safari
Software de gestión	PSS inteligente, DSS, Easy4ip
teléfono inteligente	IOS, Android

### Certificaciones

Certificaciones	CE (EN 60950:2000) UL:UL60950-1 FCC: FCC Parte 15 Subparte B Marca E (Reglamento ECE No.10) EN50155 (Medio ambiente)
-----------------	--

### Interfaz

Interfaz de vídeo	N / A
Interfaz de audio	Entrada/Salida de 1/1 canal (modelo -AS)
RS485	N / A
Alarma	1 canal Entrada: 5mA 5VDC 1 canal de salida: 300 mA 12 V CC (modelo -AS)

### Eléctrico

Fuente de alimentación	- COMO: DC12V, PoE (802.3af)(Clase 0) - M12: PoE (802.3af)(Clase 0)
El consumo de energía	Básica 1.6W (12V DC); 2.4W (PoE), Máxima (ICR switch + IR full intensity): 4.4W (12V DC); 5.3W (PoE)

## Ambiental

Condiciones de operación	-40° C ~ +70° C (-40° F ~ +158° F) / Menos del 95% de humedad relativa
Condiciones de almacenamiento	-40° C ~ +70° C (-40° F ~ +158° F) / Menos del 95% de humedad relativa
Protección de ingreso	IP67,IP6K9K
Resistencia al vandalismo	IK10

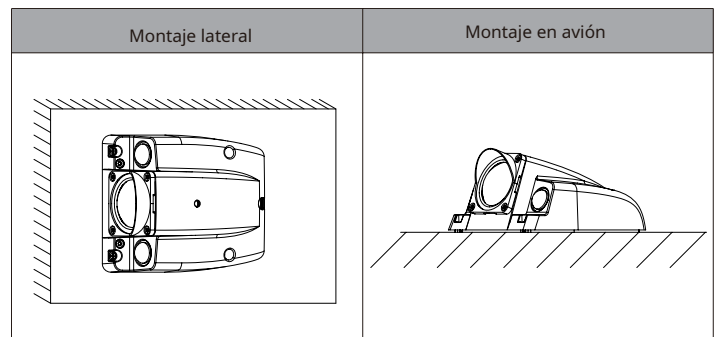
## Construcción

Caja	Metal
Dimensiones	140,6 mm × 112,9 mm × 69,4 mm (5,53" × 4,44" × 2,73")
Peso neto	0,59 kg (1,3 libras)
Peso bruto	0,8 kg (1,76 libras)

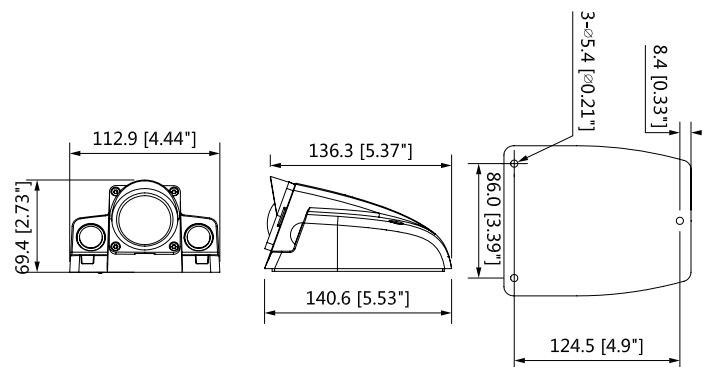
## Información sobre pedidos

Tipo	Número de pieza	Descripción
cámara de 4MP	DH-IPC-MBW4431P-M12-0280B	Cámara de red móvil IR de 4 MP, WDR, PAL
	DH-IPC-MBW4431N-M12-0280B	Cámara de red móvil IR de 4 MP, WDR, NTSC
	IPC-MBW4431P-M12-0280B	Cámara de red móvil IR de 4 MP, WDR, PAL
	IPC-MBW4431N-M12-0280B	Cámara de red móvil IR de 4 MP, WDR, NTSC
	DH-IPC-MBW4431P-AS-0280B	Cámara de red móvil IR de 4 MP, WDR, PAL
	DH-IPC-MBW4431N-AS-0280B	Cámara de red móvil IR de 4 MP, WDR, NTSC
	IPC-MBW4431P-AS-0280B	Cámara de red móvil IR de 4 MP, WDR, PAL
	IPC-MBW4431N-AS-0280B	Cámara de red móvil IR de 4 MP, WDR, NTSC
	DH-IPC-MBW4431P-M12-0360B	Cámara de red móvil IR de 4 MP, WDR, PAL
	DH-IPC-MBW4431N-M12-0360B	Cámara de red móvil IR de 4 MP, WDR, NTSC
	IPC-MBW4431P-M12-0360B	Cámara de red móvil IR de 4 MP, WDR, PAL
	IPC-MBW4431N-M12-0360B	Cámara de red móvil IR de 4 MP, WDR, NTSC
	DH-IPC-MBW4431P-AS-0360B	Cámara de red móvil IR de 4 MP, WDR, PAL
	DH-IPC-MBW4431N-AS-0360B	Cámara de red móvil IR de 4 MP, WDR, NTSC

cámara de 4MP	IPC-MBW4431P-AS-0360B	Cámara de red móvil IR de 4 MP, WDR, PAL
	IPC-MBW4431N-AS-0360B	Cámara de red móvil IR de 4 MP, WDR, NTSC
	DH-IPC-MBW4431P-M12-0600B	Cámara de red móvil IR de 4 MP, WDR, PAL
	DH-IPC-MBW4431N-M12-0600B	Cámara de red móvil IR de 4 MP, WDR, NTSC
	IPC-MBW4431P-M12-0600B	Cámara de red móvil IR de 4 MP, WDR, PAL
	IPC-MBW4431N-M12-0600B	Cámara de red móvil IR de 4 MP, WDR, NTSC
	DH-IPC-MBW4431P-AS-0600B	Cámara de red móvil IR de 4 MP, WDR, PAL
	DH-IPC-MBW4431N-AS-0600B	Cámara de red móvil IR de 4 MP, WDR, NTSC
	IPC-MBW4431P-AS-0600B	Cámara de red móvil IR de 4 MP, WDR, PAL
	IPC-MBW4431N-AS-0600B	Cámara de red móvil IR de 4 MP, WDR, NTSC



## Dimensiones (mm/pulgadas)



(i)Producto de Fabricación especial sobre pedido.

ev 001.001 © 2017Dahua. Reservados todos los derechos. Diseño y las especificaciones están sujetos a cambios sin previo aviso.