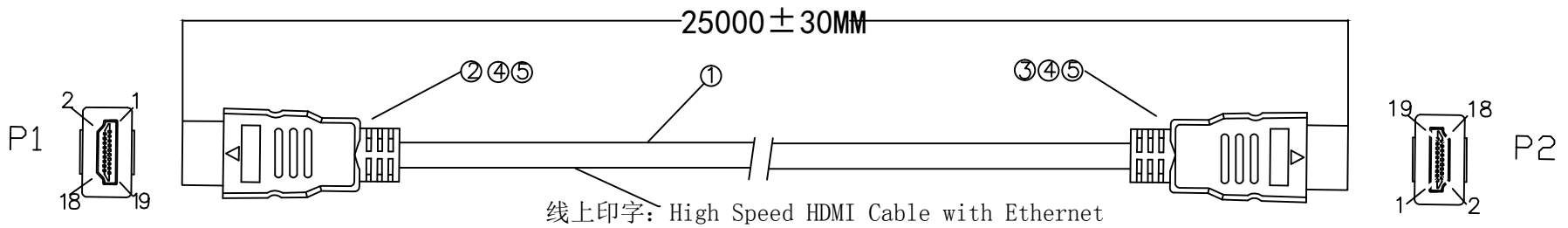
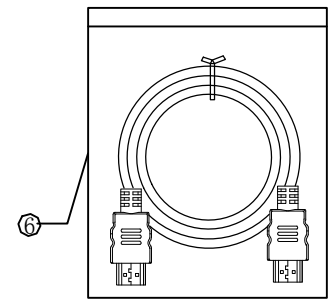
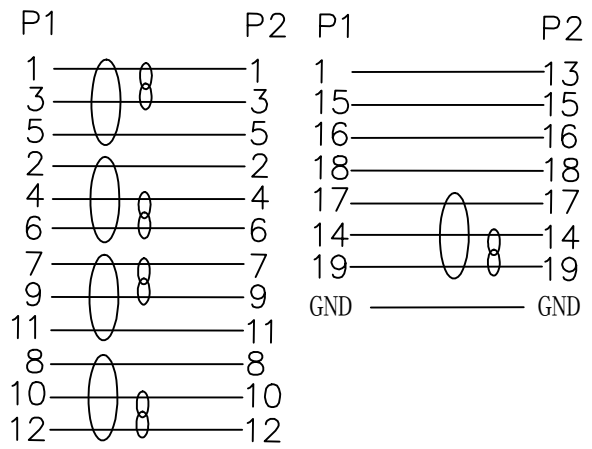
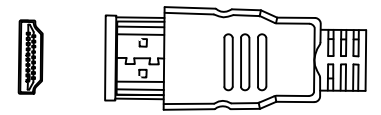


客户料号	SUD-HD-8025	记号	版本	变更内容	日期	变更者
			A	新版发行		



接线表



TEST: 过4K
 CONDUCTOR RESISTANCE: 10 OHMS MAX
 INSULATOR RESISTANCE: 10M OHMS MIN
 HI-POT: DC 300V 0.10 SEC.

⑥	包装	扎圈装空白骨袋 (502-024)	*PCS	
⑤	胶料	45P 黑色料 (201-003)	*G	
④	胶料	7144PE内膜料 (201-021)	*G	
③	插头	HDTV 插头 20P镀金加锡头 黑色胶芯 (101-001)	*PCS	
②	插头	HDTV 插头 20P镀金加锡头 黑色胶芯 (101-001)	*PCS	
①	线材	HDMI-HDMI 26+30号线19+1BC, 96编OD: 8.0 中间加放大器	*M	
序号	名称	规格	用量	备注

