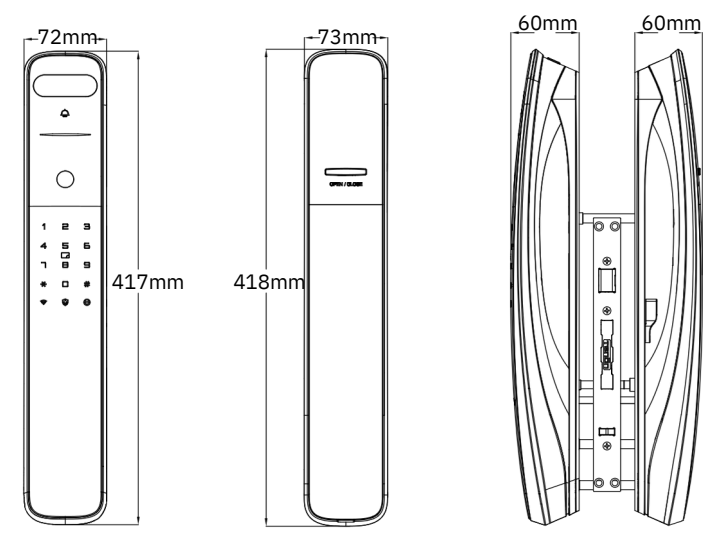




i-C8



- Lector de huellas dactilares biométrico
- Contraseña
- Tarjeta IC
- Llave mecánica
- Alarma de bajo voltaje
- Contraseña virtual
- Cerradura de cilindro de grado C
- Protección de contraseña
- Batería de emergencia

Especificación básica

Modo de acceso	Fingerprint + Face ID + Password + IC Smart Card / NFC + Mechanical Key + TUYA App	
Capacidad	100PCS (1PCS Administrator + 99PCS Normal User)	
Panel frontal	417mm*72mm*60mm Alluminum Alloy	
Panel trasero	417mm*73mm*60mm Alluminum Alloy	
Cerradura de embutir	T6068F	304 Stainless Steel / Backset: 60mm / Center Distance: 68mm
Temperatura de trabajo	-20 to 70 °C	
Huella dactilar	Tipo de huella dactilar	Semiconductor RF (Función de aprendizaje de IA)
	Tiempo de lectura	<0.5s
Carácter eléctrico	Corriente estática	≤100μA
	Corriente dinámica	≤300mA
Energía	Batería	8 unidades * Pilas alcalinas AA
	Energía de emergencia	Micro tipo C de 5 V
	Vida útil	>10,000 Times
	Voltaje de alarma	4.8V