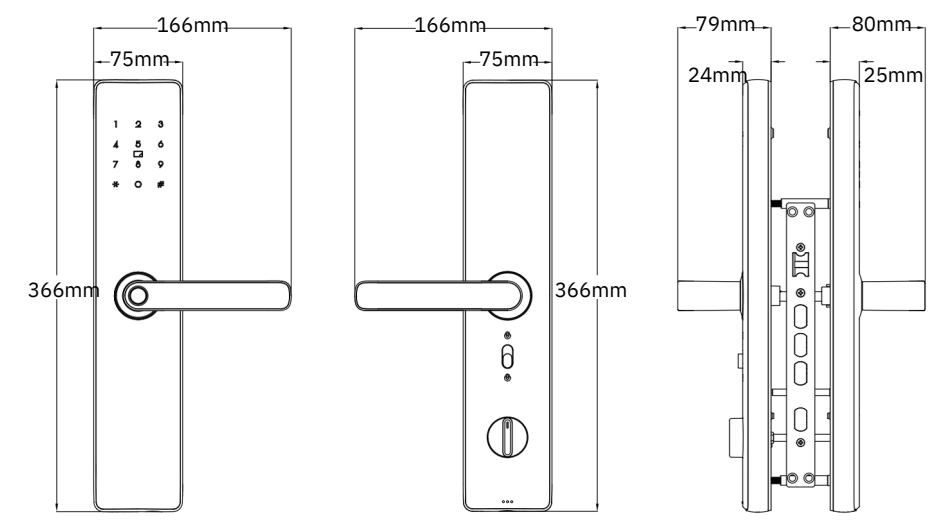




i-C13



- Lector de huellas dactilares biométrico
- Alarma de bajo voltaje
- Contraseña virtual
- Batería de emergencia
- Cerradura de cilindro de grado C
- Protección de contraseña

Especificación básica

Modo de acceso	Huella dactilar + Contraseña + Tarjeta inteligente IC/NFC + Llave mecánica + Aplicación TUYA	
Capacidad	100PCS (1PCS Administrador + 99PCS Usuarios normales)	
Panel frontal	366mm*166mm*79mm Aleación de aluminio	
Panel trasero	366mm*166mm*80mm Aleación de aluminio	
Cerradura de embutir	J6068EH	Acero inoxidable 304 / Distancia de retroceso: 60mm / Distancia entre centros: 68mm
Huella dactilar	Tipo de huella dactilar	Semiconductor RF (Función de aprendizaje de IA)
	Tiempo de lectura	<0.5s
Carácter eléctrico	Corriente estática	≤40μA
	Corriente dinámica	≤140mA
Energía	Batería	4 unidades * Pilas alcalinas AA
	Energía de emergencia	Micro tipo C de 5 V
	Vida útil	Aproximadamente 1 (un) año
	Voltaje de alarma	4.3V