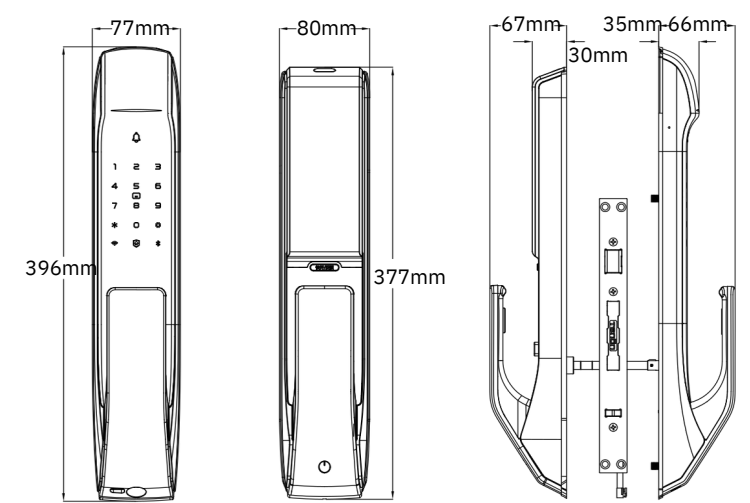




i-C3



- Lector de huellas dactilares biométrico
- Alarma de bajo voltaje
- Contraseña virtual
- Batería de emergencia
- Cerradura de cilindro de grado C
- Protección de contraseña

Especificación básica

Modo de acceso	Fingerprint + Password + IC Smart Card / NFC + Mechanical Key + TUYA App / TTLOCK	
Capacidad	100PCS (1PCS Administrador + 99PCS Usuarios normales)	
Panel frontal	369mm*77mm*67mm Aleación de aluminio	
Panel trasero	377mm*80mm*66mm Aleación de aluminio	
Cerradura de embutir	T6068F	Acero inoxidable 304 / Distancia de retroceso: 60mm / Distancia entre centros: 68mm
Huella dactilar	Tipo de huella dactilar	Semiconductor RF (Función de aprendizaje de IA)
	Tiempo de lectura	<0.5s
Carácter eléctrico	Corriente estática	≤100μA
	Corriente dinámica	≤300mA
Energía	Batería	8 unidades * Pilas alcalinas AA
	Energía de emergencia	Micro tipo C de 5 V
	Vida útil	>10,000 veces
	Voltaje de alarma	4.3V