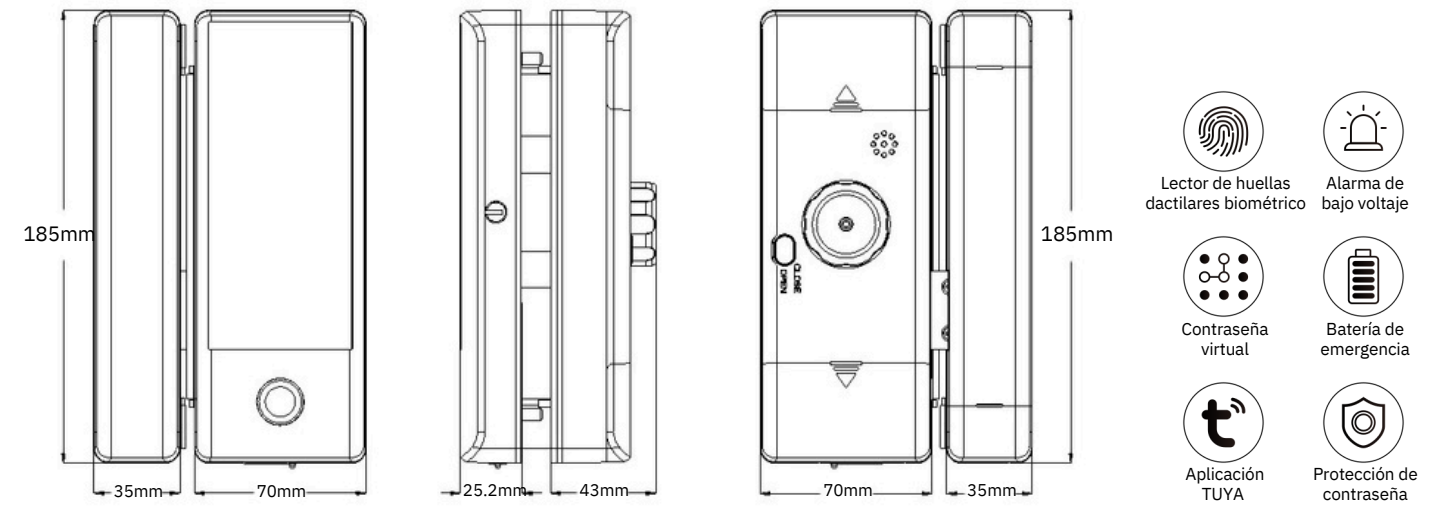




# i-C22



## Especificación básica

Modo de acceso	Huella dactilar + Contraseña + Tarjeta inteligente IC + Llave mecánica + Aplicación TUYA WIFI	
Capacidad	Huella dactilar (100) tarjeta y contraseña (1000 grupos)	
Panel frontal	35mm+70mm * 185mm Aleación de aluminio	
Huella dactilar	Tipo de huella dactilar	Semiconductor RF (Función de aprendizaje de IA)
	Tiempo de lectura	<0.5s
Carácter eléctrico	Corriente estática	≤120μA
Energía	Batería	4 unidades * Pilas alcalinas AA
	Energía de emergencia	USB Tipo C
	Vida útil	Aproximadamente 1 (un) año
Especificación de tipos de puertas	"La separación de la puerta es de 3 a 10 mm. a). Puerta sin marco con vidrio de 8 a 12 mm de grosor, el vidrio de 8 mm necesita instalar placas de espesor. b). Puerta con marco de 40 a 70 mm de grosor. (separación de la puerta de 3 a 10 mm)"	
Tipo de puerta aplicable	Puerta de vidrio, puerta de aluminio con marco, puerta de madera, puerta corrediza.	